

Especificações

Modelos	Z-30/20N		Z-30/20N RJ	
Measurements	EUA	S. Métrico	EUA	S. Métrico
Altura de trabalho máxima*	36 ft	11,14 m	35 ft 2 pol	10,89 m
Altura máxima da plataforma	30 ft	9,14 m	29 ft 2 pol	8,89 m
Alcance horizontal máximo	21 ft 5 pol	6,53 m	20 ft 6 pol	6,25 m
Distância máxima para cima e acima	12 ft 8 pol	3,86 m	12 ft 8 pol	3,86 m
A Comprimento da plataforma	2 ft 6 pol	0,76 m	2 ft 6 pol	0,76 m
B Largura da Plataforma	3 ft 10 pol	1,17 m	3 ft 10 pol	1,17 m
C Altura — armazenado	6 ft 6,5 pol	2 m	6 ft 6,5 pol	2 m
D Comprimento — armazenado	16 ft 9 pol	5,11 m	17 ft 5 pol	5,31 m
E Altura de armazenamento	6 ft 10 pol	2,08 m	7 ft 4 pol	2,24 m
F Comprimento de armazenamento	11 ft 6 pol	3,5 m	12 ft	3,66 m
G Largura	3 ft 11 pol	1,19 m	3 ft 11 pol	1,19 m
H Distância entre os eixos	5 ft 3 pol	1,60 m	5 ft 3 pol	1,60 m
I Distância do Solo - centro	3,5 pol	0,09 m	3.5 pol	0,09 m

Produtividade

Capacidade de carga	500 lb	227 kg	500 lb	227 kg
Rotação da plataforma	180°		180°	
Rotação da haste (jib) vertical	139°		139°	
Rotação da haste (jib) horizontal	-----		180°	
Rotação da plataforma giratória	355° não contínuos		355° não contínuos	
Giro traseiro da plataforma giratória	zero		zero	
Velocidade de deslocamento - armazenado	3,0 mph	4,8 km/h	3,0 mph	4,8 km/h
Velocidade de deslocamento - elevado**	0,68 mph	1,1 km/h	0,68 mph	1,1 km/h
Capacidade de rampa - armazenado***	35%		35%	
Raio de giro - p/dentro	5 ft 5 pol	1,65 m	5 ft 5 pol	1,65 m
Raio de Giro - p/fora	10 ft 7 pol	3,23 m	10 ft 7 pol	3,23 m
Controles	24 V CC proporcional		24 VCC proporcional	
Tires - solid non-marking	22x7x17,75 pol ,56x,18x,45 m		22x7x17,75 pol ,56x,18x,45 m	

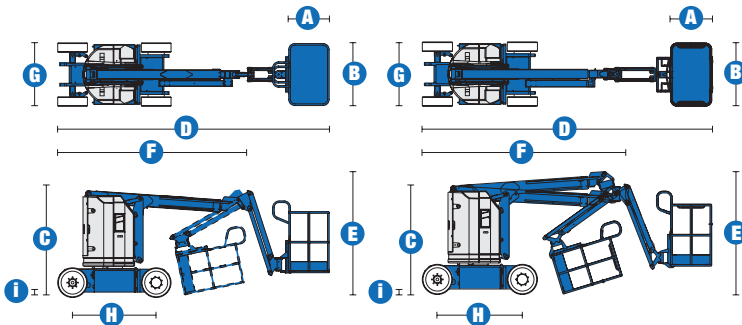
Potência

Fonte de alimentação	48 V DC (oito baterias 6 V 390 Ah de capacidade)	48 V DC (oito baterias 6 V 390 Ah de capacidade)
Unidade auxiliar de força	24 V CC	24 V CC
Capacidade do reservatório hidráulico	4 gal	15.1 l

Peso****

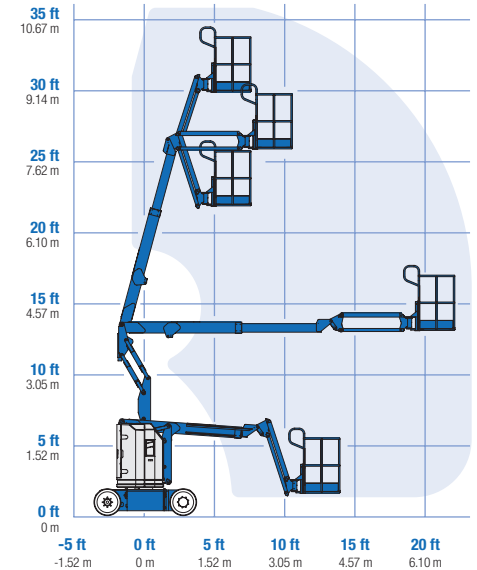
14.170 lb	6.427 kg	14.220 lb	6.450 kg
-----------	----------	-----------	----------

Conformidade Com Padrões ANSI A92.5, CSA B354.4, EN 280, AS 1418.10

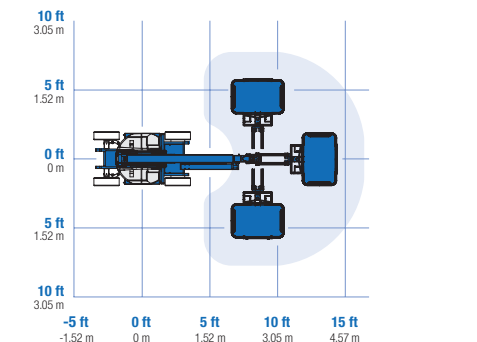
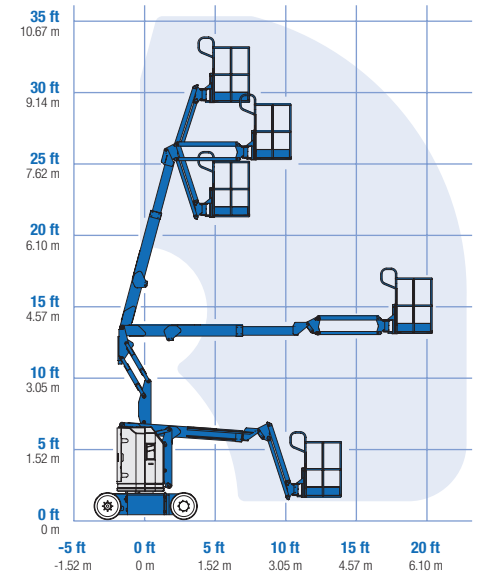


* O equivalente métrico da altura de trabalho acrescenta 2 m à altura da plataforma. O dos EUA acrescenta 6 ft à altura da plataforma.
 ** Em modo de elevação (plataforma elevada), o equipamento foi projetado para operar somente sobre superfícies firmes e niveladas.
 *** A Capacidade de rampa aplica-se à marcha em declives. Para detalhes sobre os graus de inclinação, consulte o manual do operador.
 **** O peso irá variar, dependendo dos opcionais e/ou dos padrões do país.

Alcance do movimento Z-30/20N



Alcance do movimento Z-30/20N RJ



Características

Características padrão

Measurements

Z-30/20N

- 36 ft (11,14 m) de altura de trabalho
- 21 ft 5 pol (6,53 m) alcance horizontal
- 12 ft 8 pol (3,86 m) distância para cima e cima
- Capacidade de carga de até 500 lb (227 kg)

Z-30/20N RJ

- 35 ft 2 pol (10,89 m) de altura de trabalho
- 20 ft 6 pol (6,25 m) de alcance horizontal
- 12 ft 8 pol (3,86 m) distância para cima e acima
- Capacidade de carga de até 500 lb (227 kg)

Produtividade

- Braço da haste (jib) de 4 ft (1,22 m) com 139° de alcance de trabalho
- Plataforma Autoniveladora
- Rotação da plataforma hidráulica
- Controles totalmente proporcionais
- Direção do balancim para polegar
- Acionamento da direção
- Cabo de energia de CA para a plataforma
- Buzina
- Horímetro
- Alarme de inclinação
- Alarmes de descida e deslocamento
- 355° de rotação não contínua da plataforma giratória
- Zero giro traseiro e do braço dianteiro

Potência

- Bateria de ciclo profundo de 48 V CC
- Alimentação auxiliar de 24 V CC
- Carregador inteligente universal de bateria de 30 A

Facilmente configurado para atender suas necessidades

Plataforma

- Aço 3 ft 10 pol (1,17 m)

Opções de Haste (jib)

- Braço da haste (jib) de 4 ft (1,22 m)
- Braço giratório horizontal da haste 4 ft (1,22 m)

Potência

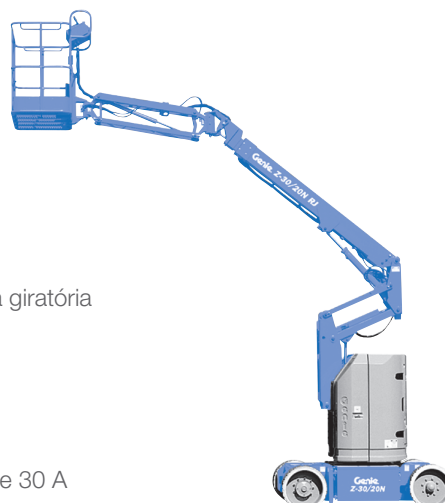
- Fonte de alimentação de 48 V CC

Mecanismo de direção

- 2WD

Pneu

- Borracha sólida, sem marcas



Opcionais e acessórios

Produtividade

- Comporta de giro da plataforma
- Plataforma de meia tela se encaixa na comporta de giro
- Grade de proteção no alto da plataforma
- Linha aérea para a plataforma
- Pacote de proteção de aeronave (Indisponível no modelo RJ)*
- Pacote para ambiente hostil
- Fluido hidráulico resistente a fogo
- Fluido hidráulico biodegradável
- Bandeja de ferramentas
- Carrinho tubular fluorescente
- Berço de tubos (par)
- Farol intermitente
- Luzes de trabalho da plataforma
- Tampa da caixa de controle (com trava) da plataforma

Potência

- Baterias AGM
- Classificação de proteção contra incêndio: EE UL583
- Indicador de carga da bateria (BCI)
- Interrupção em baixa tensão com BCI
- 800 W 120 V CA inversor de tensão

** Reduz a capacidade de peso da plataforma para 440 lb

Genie United States

18340 NE 76th Street
P.O. Box 97030
Redmond, Washington 98073-9730
Telephone +1 (425) 881-1800
Toll Free in USA/Canada +1 (800)-536-1800
Fax +1 (425) 883-3475

Genie Europe

The Maltings
Wharf Road
Grantham NG31 6BH
UK
Telephone +44 (0)1476 584333
Fax +44 (0)1476 584334
Email: AWP-InfoEurope@terex.com

Distribuído por:



Data Efetiva: Fevereiro de 2012. As especificações e os preços do produto estão sujeitos a alteração sem aviso prévio ou obrigação. As fotografias e/ou desenhos neste documento são apenas para fins de ilustração. Consulte o Manual do Operador adequado para obter instruções sobre o uso adequado deste equipamento. A falha em seguir o Manual do Operador adequado ao se usar nossos equipamentos ou, de outro modo, agir de forma irresponsável, poderá resultar em ferimentos graves ou morte. A única garantia aplicável ao nosso equipamento é a garantia padrão por escrito, aplicável a uma venda e a um produto específico. Não oferecemos nenhuma outra garantia, expressa ou implícita. Os produtos e serviços relacionados podem consistir em marcas registradas, marcas de serviços ou nomes comerciais da Terex Corporation e/ou suas subsidiárias nos EUA e em muitos outros países. Genie é uma marca registrada da Terex South Dakota, Inc. © 2012 Terex Corporation.

Z30NRJ 0210M. Part No. 109357

www.genielift.com